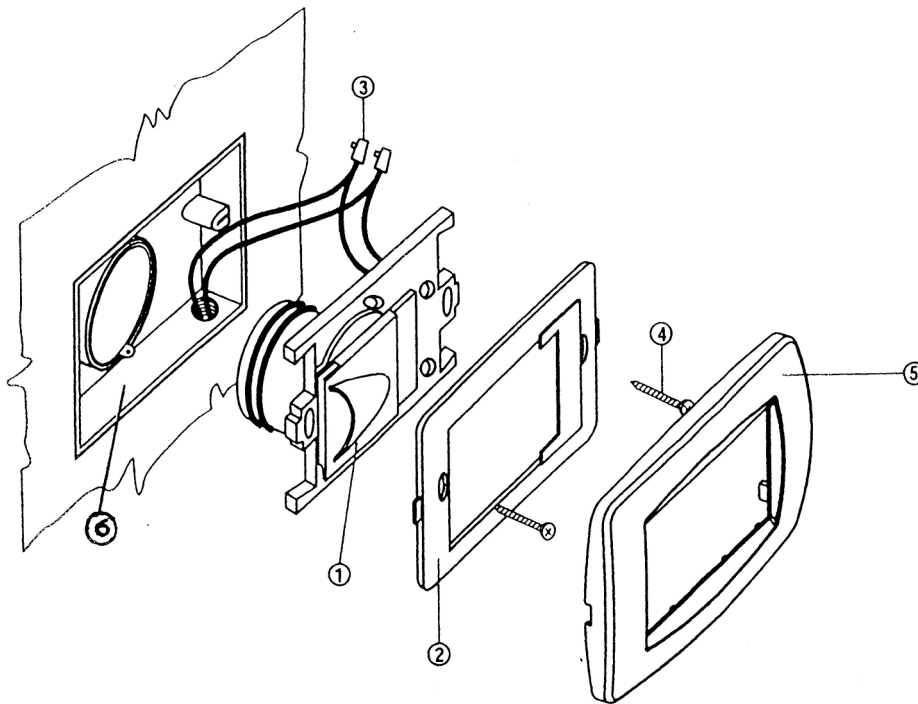


**Saugdose AERTECNICA
(Art.Nr.: NA 606)**

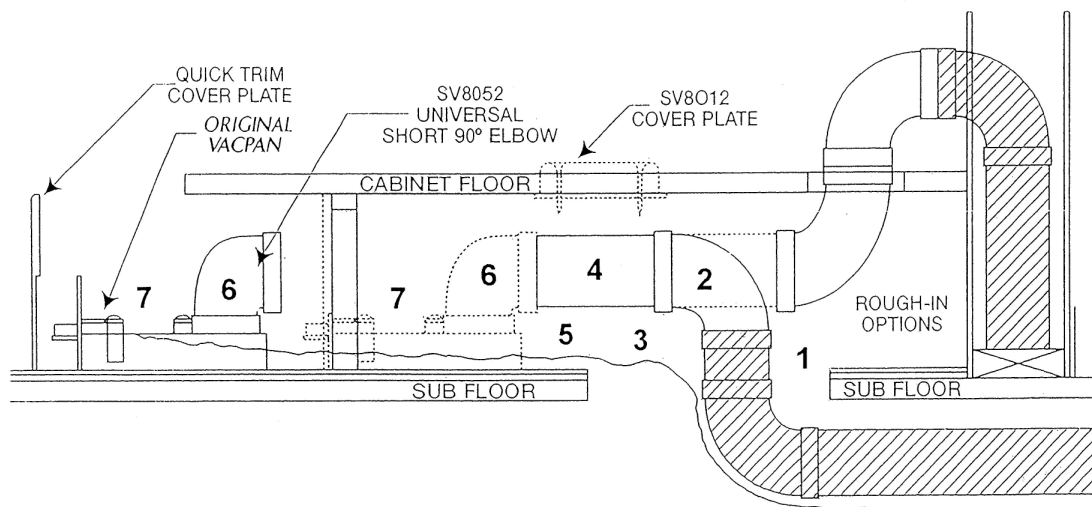
1. Saugdose
2. Adapter für Abdeckrahmen
3. Kabelklemme E23
4. Schneideschrauben 3,9x22 2Stück
5. Saugdosen Abdeckrahmen
6. UP Saugdose PA 012



Diese Vorschläge sind kostenlos und unverbindlich. Sie bedürfen der Nachprüfung durch den Anwender

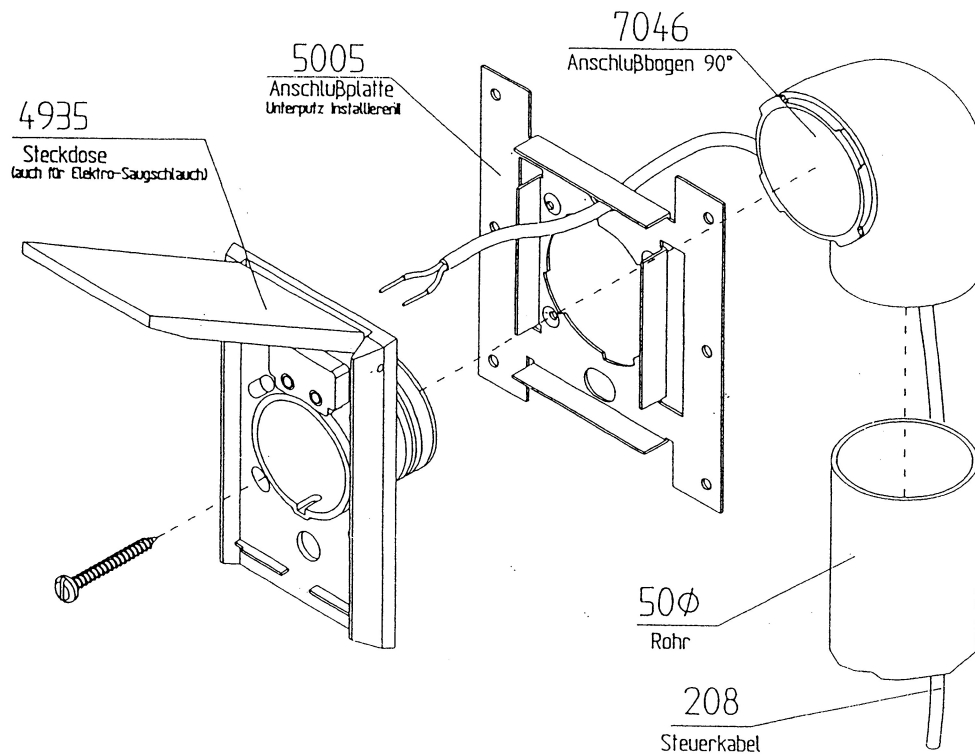
**Kehrschaufel (Art.Nr.: SK-01) und
Anschlusschlauch + Bogen zu Kehrschaufel (Art.Nr.: SK-02)**
(Einbau in den Küchensockel)

1. Staubsaugerrohr (steht aus dem Estrich senkrecht heraus) (Art.Nr.: TR 050)
2. Bogen 90° innen/innen (Art.Nr.: TR 055)
3. Staubsaugerrohr 6cm (Art.Nr.: TR 050) in Bogen kleben
4. Anschlusschlauch mit Schlauchklemme (nicht im Lieferumfang enthalten) an Staubsaugerrohr (siehe Punkt 4 und 5) anklebmen.
5. Staubsaugerrohr 6cm (Art.Nr.: TR 050) in Bogen kleben
6. Bogen zu Kehrschaufel (Art.Nr.:SK-02)
7. Kehrschaufel (Art.Nr.:SK-01) mit Anschlusschrauben für Steuerleitung (Art.Nr.:208) an der Oberseite.



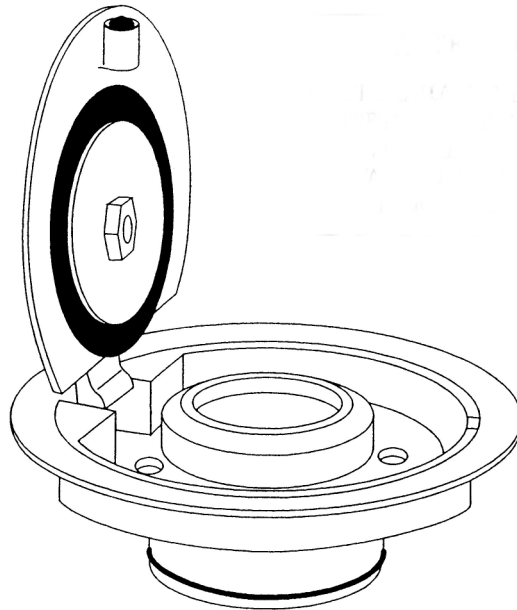
Diese Vorschläge sind kostenlos und unverbindlich. Sie bedürfen der Nachprüfung durch den Anwender

**Saugdose VACUFLO
Weiß mit Kindersicherung
(Art.Nr.: 4935-S + 5005 + 7046)**

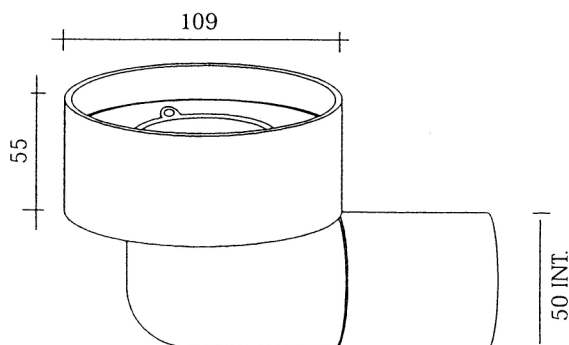


Diese Vorschläge sind kostenlos und unverbindlich. Sie bedürfen der Nachprüfung durch den Anwender

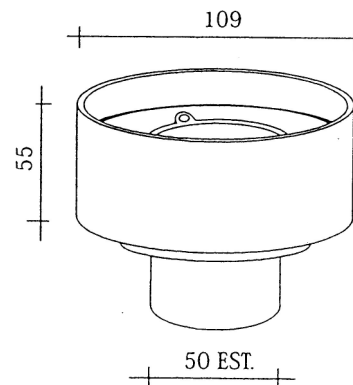
**Bodendose Aluminium
(Art.Nr.: PA 510)**



**Bodeneinbaudos mit 90° Anschlussbogen
(Art.Nr.: PA 040)**



**Bodeneinbaudose mit geraden Anschluss
(Art.Nr.: PA 045)**

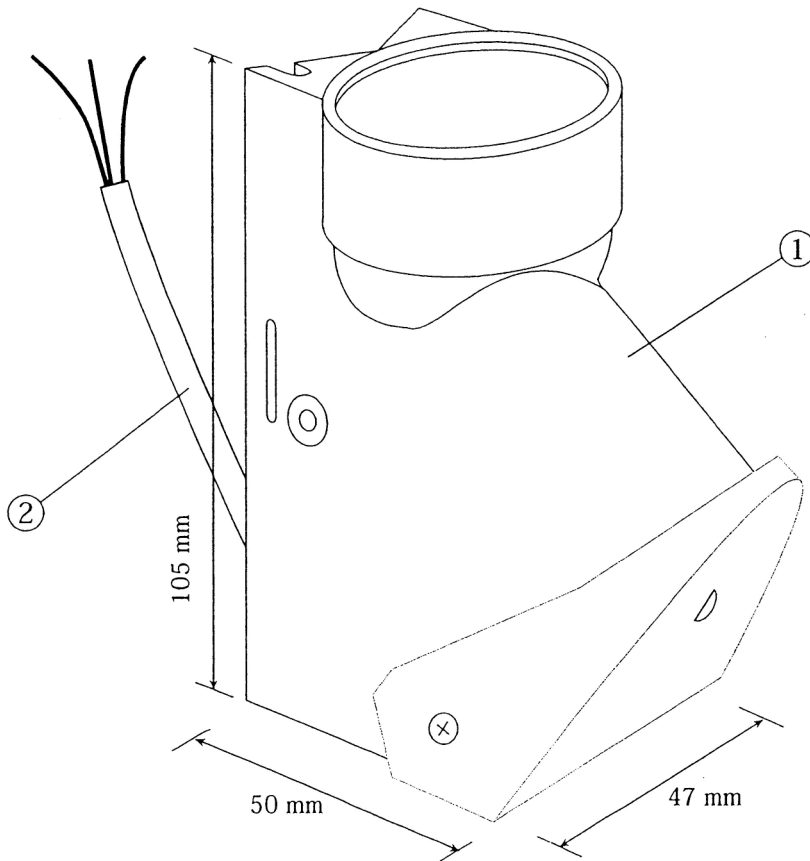


Diese Vorschläge sind kostenlos und unverbindlich. Sie bedürfen der Nachprüfung durch den Anwender

AP Saugdose
(Art.Nr.: 3990-2)
(Einbau in den Küchensockel)

1. Saugdosenkörper
2. Anschlussleitung

Montagehinweis: Beiliegende Montageschraube an gewünschten Platz für Saugdose in die Wand schrauben; Saugdose aufsetzen; mit Imbus Schlüssel Befestigungsschraube verdrehen bis die Saugdose fest an der Wand sitzt.



Diese Vorschläge sind kostenlos und unverbindlich. Sie bedürfen der Nachprüfung durch den Anwender